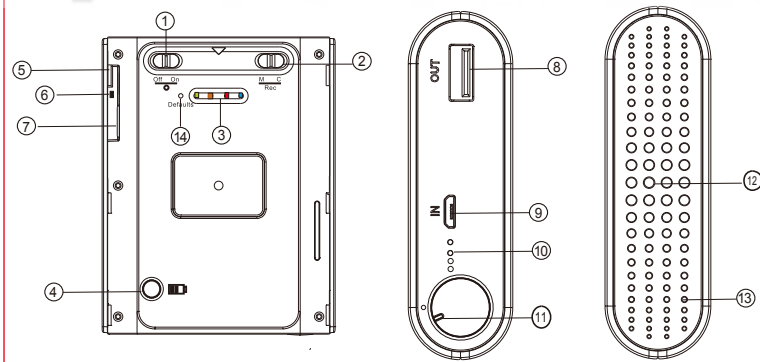
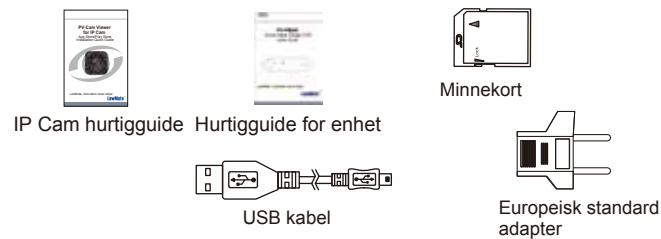


1. Navn og Deler



- ① WiFi bryter
- ② Kontinuerlig opptak/
Bryter for bevegelsesensor
Status indikatorer
- ③ Bryter for batterinivå
USB port (motta videofiler)
- ④ Reset knapp
- ⑤ Minnekortleser
- ⑥ DC 5V ut
- ⑦ Ladeport
- ⑧ Batterinivå
- ⑨ Strømbryter
(med klokken: på, mot klokken: av)
- ⑩ Linse
- ⑪ Mikrofon
- ⑫ Standard knapp

2. Pakkens innhold



*Ingen mikrofon tilgjengelig for amerikansk marked.

1

3. opptaksveileder

Der er anbefalt å formatere minnekortet før du bruker det for første gang.

- 3.1. Slå på enheten: Vri bryter: 11 med klokken.
- 3.2. Opptak: enheten begynner å spille inn automatisk 40 sekunder etter enheten er slått på.
- 3.3. Wi-Fi: Når enheten er slått på, trykk på bryter: 1 og Wi-Fi vil slå seg på etter 40 sekunder.
- 3.4. Slå av enheten: Vri bryter: 11 mot klokken, du kan stoppe opptaket og slå av DVR.
- 3.5. Tilbakestill standard WiFi passord: hold inne knapp: 14 i 4 sekunder.
- 3.6. Tilbakestill til fabrikkinnstillinger: hold inne knapp: 14 i 10 sekunder.
- 3.7. Endre opptaksmodus: bryter: 2 til høyre for kontinuerlig opptaksmodus, bryter: 2 til venstre for bevegelsesensor modus.

4. Status indikatorer

- Lysende blå LED - Strøm på
- Lysende rød LED - Opptak på
- Blinkende oransje LED - Enheten søker etter et WiFi nettverk
- Lysende oransje LED - enheten er tilkoblet telefonen (P2P tilkobling)
- Lysende grønn LED - enheten er koblet til en ruter (IP tilkobling)

5. Formaterer minnekort

Gå til programinnstillinger på PV Cam Viewer appen for å formatere minnekortet.

2

6. Overføre videofiler

Det finnes to måter å lese de overførte videofilene.

- 6.1. Bruk minnekortleseren for å motta videofilene.
- 6.2. Når enheten er slått på og minnekortet står i, koble til USB kabelen i port 5, og den andre enden inn i PCen din.
Enheden vil gjenkjennes av PCen som en ekstern disk der brukeren kan motta videofilene.

7. Sette opp IP tilkobling

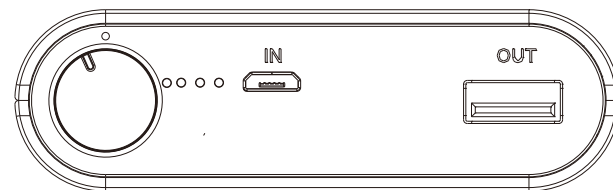
Vennligst se på PV-Cam Viewer for IP cam hurtigguide.

8. Indikator for batterinivå

| LED indikatorer | Battery Capacity |
|-------------------------|------------------|
| Tre blå lysende LED | 65~100% |
| To blå lysende LED | 35~ 65% |
| Ett blått lysende LED | 5% ~ 35% |
| Ett blått blinkende LED | Tom for strøm |
| Tre blinkende blå LED | Enheden lades |

*Ikke fjern klistremerket med serienummeret! Hvis klistremerket er ødelagt eller fjernet er ikke garantien gyldig!

PV-PB20i Nødlader med IP Kamera Hurtigguide



LawMate, innovasjon stanser aldri